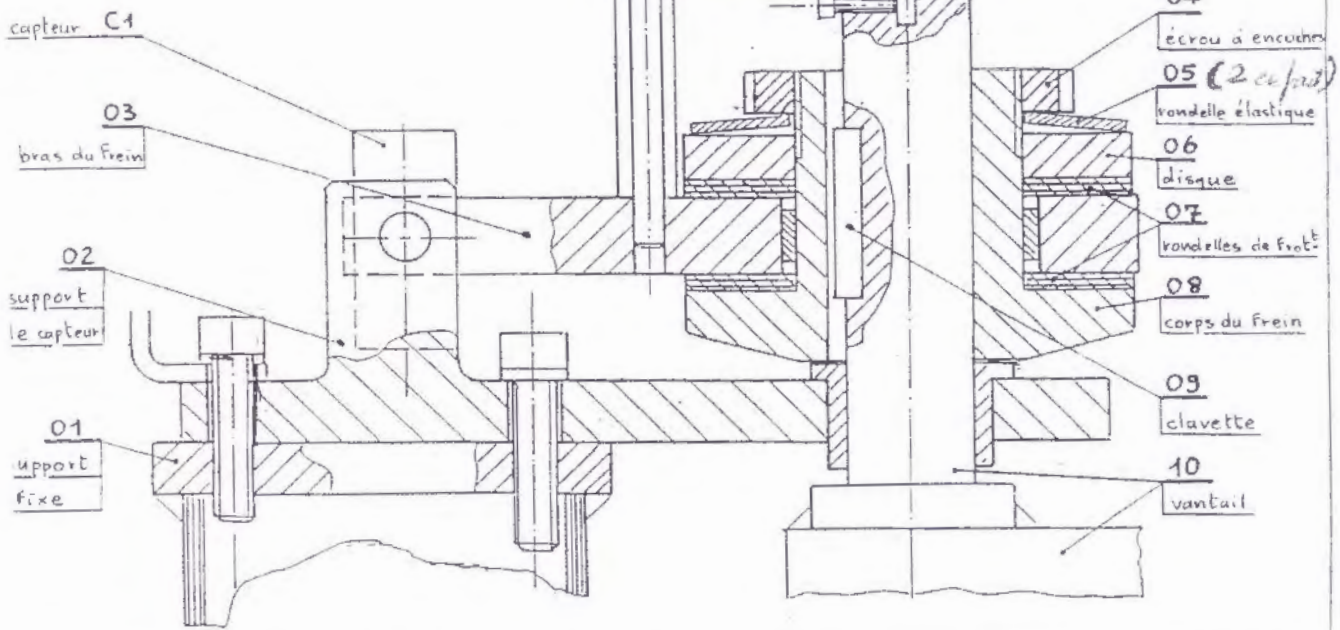


Fig.1 : FREIN DE VANTAIL

Ech: 2/3



document 1

SYSTEME "DOMOTIC" : ETUDE STATIQUE

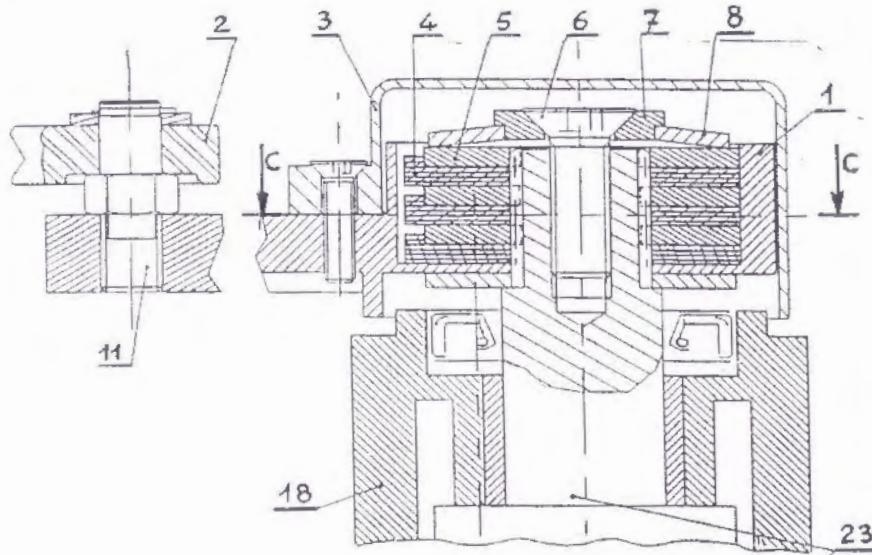


Fig. 2 :
LIMITEUR DE COUPLE

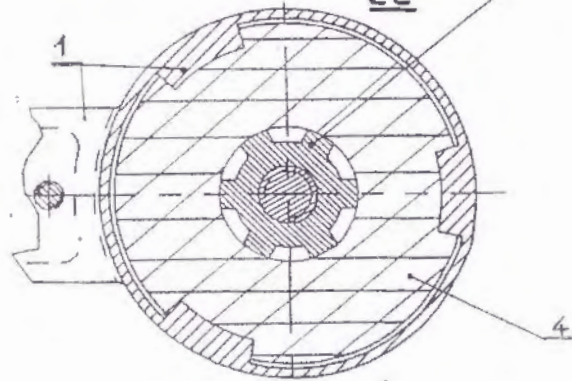


Fig. 3



Vue de dessus. Ech: 1/10

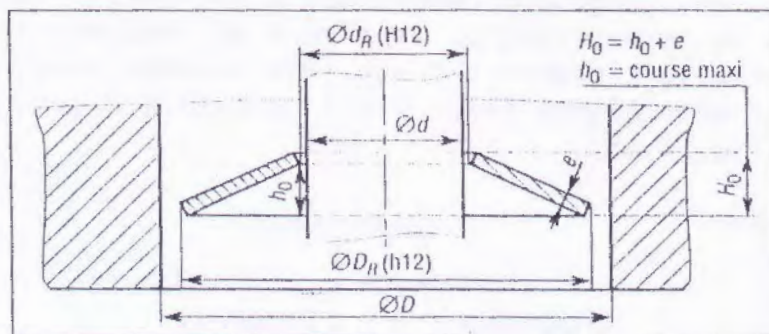
VI - Rondelles ressorts (« type Belleville »)

De forme tronconique, elles permettent de réaliser simplement et « sur mesure » des ressorts de compression à l'unité ou en petites séries. Le matériau (XC75, 50CV4, etc.) travaille en flexion.

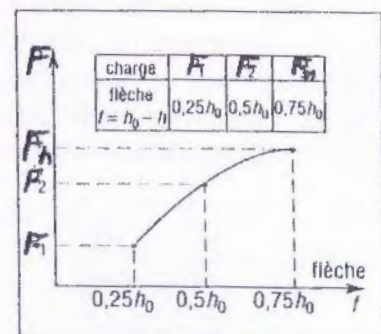
Différents empilages sont possibles : en série, en parallèle ou une combinaison des deux. L'utilisateur peut choisir entre plusieurs raideurs et plusieurs déformations.

Exemples d'empilages		en séries	en parallèle	en parallèle et en séries
capacité de charge	P	P	$6P$	$2P$
déformation ou flèche sous P	$f = h_0 - h \approx H_0 - H$	$6f$	$f/6$	$3f/2$
schéma				

16. Exemples d'empilages de rondelles ressorts.



17. Dimensions des rondelles élastiques.



18. Courbe effort/déformation.

		Rondelles ressorts (« Belleville ») : principales dimensions																				
		d mm	4	5	6	7	8	9	10	11	12	14	16	18	20	22	25	28	30	35	40	45
dimensions communes	D_R mm	8	10	12,5	14	16	18	20	22,5	25	28	31,5	35,5	40	45	50	56	63	71	80	90	
	d_R mm	4,2	5,2	6,2	7,2	8,2	9,2	10,2	11,2	12,2	14,2	16,3	18,3	20,4	22,4	25,4	28,5	30,5	35,5	41,0	46,0	
	D mm	8,5	10,5	13	14,5	16,5	18,5	20,5	23	25,6	28,6	32,4	36,4	41	46	51	57,2	64,5	72,5	81,5	91,5	
série épaisse A	e_A mm	0,4	0,5	0,7	0,8	0,9	1	1,1	1,25	1,5	1,5	1,75	2	2,25	2,5	3	3	3,5	4	5	5	
	h_{0A} mm	0,6	0,75	1	1,1	1,25	1,4	1,55	1,75	2,05	2,15	2,45	2,80	3,15	3,5	4,1	4,3	4,9	5,6	6,7	7	
	F_{1A} daN	8	12	24	28	36	45	54	69	105	105	140	185	235	280	425	415	540	735	1180	1010	
	F_{2A} daN	15	22	45	54	69	86	105	135	205	200	270	360	450	535	829	790	1040	1410	2290	1980	
F_{3A} daN	21	32	66	79	100	125	150	190	295	290	390	520	650	775	1200	1140	1500	2050	3360	3150		
série mince B	e_B mm	0,3	0,4	0,5	0,5	0,6	0,7	0,8	0,8	0,9	1,0	1,25	1,25	1,5	1,75	2	2	2,5	2,5	3	3,5	
	h_{0B} mm	0,55	0,7	0,85	0,9	1,05	1,20	1,35	1,45	1,60	1,80	2,15	2,25	2,65	3,05	3,40	3,60	4,25	4,50	5,30	6,0	
	F_{1B} daN	5	8	12	12	17	23	30	30	37	48	79	73	110	155	195	190	295	290	445	620	
	F_{2B} daN	8	15	21	20	30	41	54	53	65	84	140	130	195	270	350	335	525	505	785	1100	
F_{3B} daN	11	20	29	27	41	56	74	71	87	110	190	170	260	365	475	445	720	670	1050	1405		

f est la flèche
Exemple de désignation : rondelle Belleville Ø16 type A

Le guidage ou le maintien latéral de l'ensemble des rondelles après montage doit être assuré par un axe (repère B) ou un alésage (repère C).

Une série épaisse (type A) et une série mince (type B) sont disponibles.