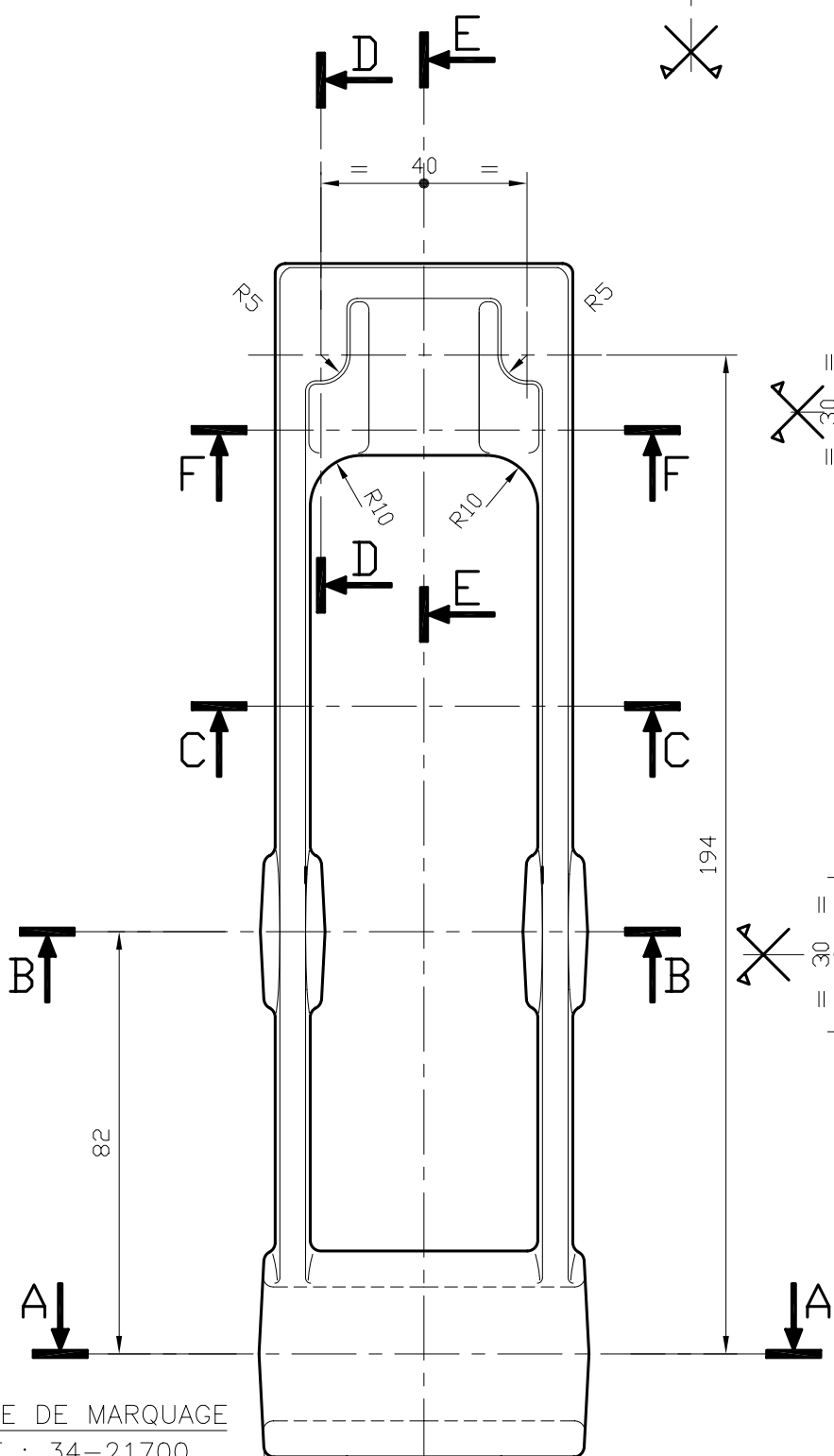
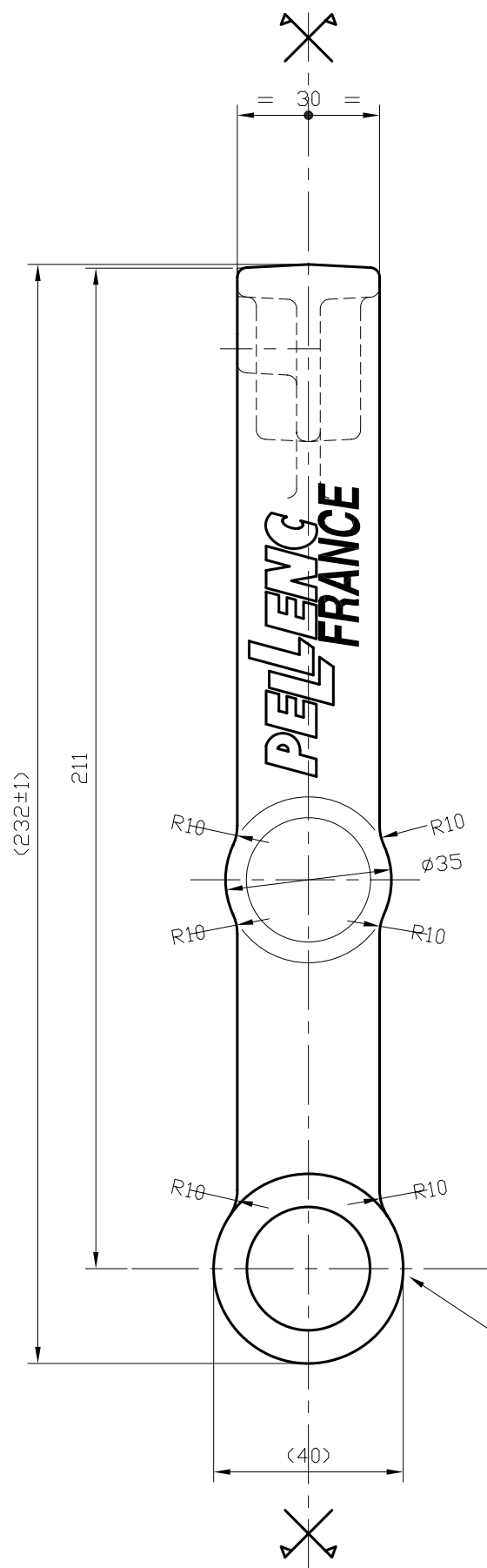


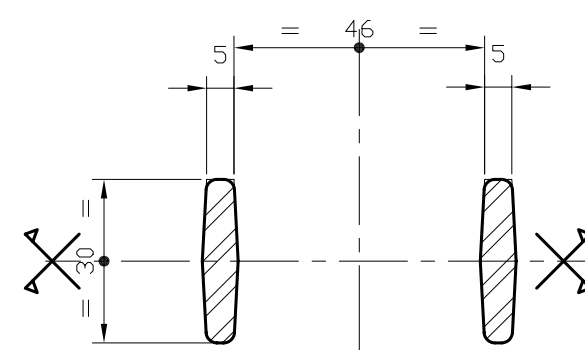
RAYON NON COTE R=2
DEPOUILLE 3°

SECTION D-D

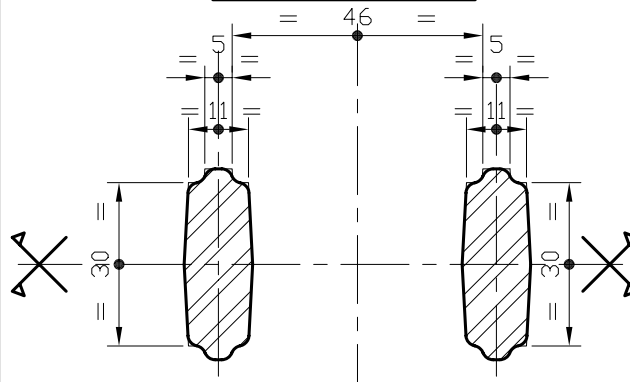
SECTION E-E



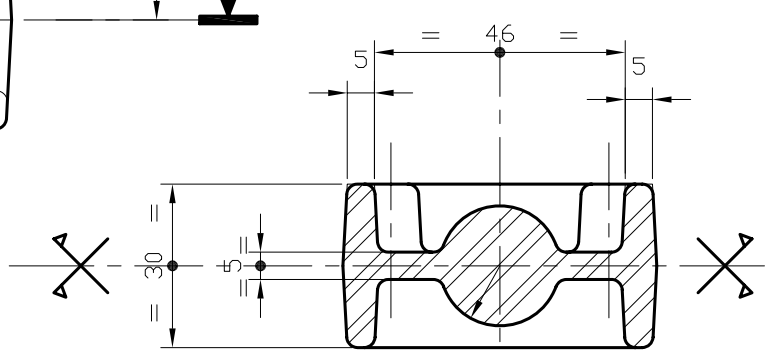
SECTION C-C



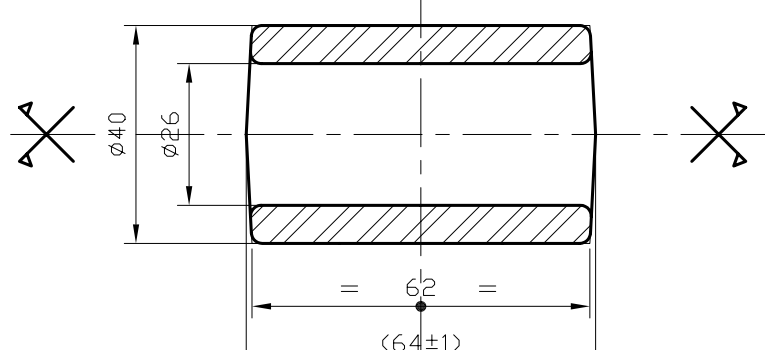
SECTION B-B



COUPE F-F



COUPE A-A



ZONE DE MARQUAGE
REF : 34-21700
SUREPAISSEUR
2 mm

SUREPAISSEUR
1 mm

SUREPAISSEUR
2 mm

BRASBRUT		BRAS BRUT DE FONDERIE	
		TRAITEMENT	VERIFICATEUR
Dessinateur	BRITTON R.	MATIERE	ALU ASG703Y23
		ENSEMBLE	MAXPID DIDASTEL
ECHL	1	Tolérance Gén.	+/- 0.8
		DATE	28/04/04
DIDASTEL		J/j:	
PROVENCE		H/h:	
		Soud:	
		Perp +/- 5/m	
Cctr	Indice	DATE	NOM
Ra: 6.3		MODIFICATION	
DIDASTEL S.A. 13400 AUBAGNE (France)			

Ce plan est la propriété inaliénable de DIDASTEL S.A. - Il ne peut être communiqué, utilisé ou exploité sans autorisation écrite de DIDASTEL S.A.