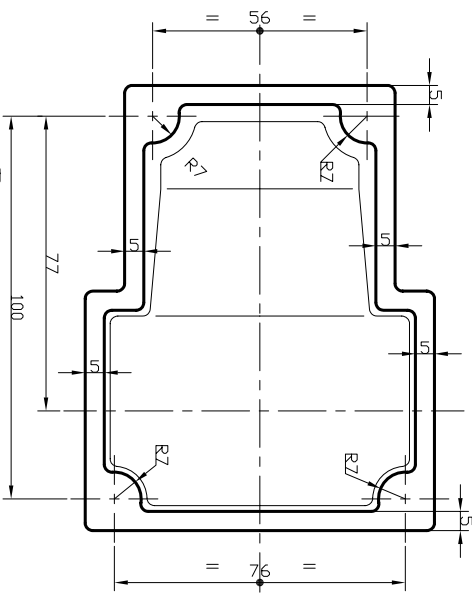
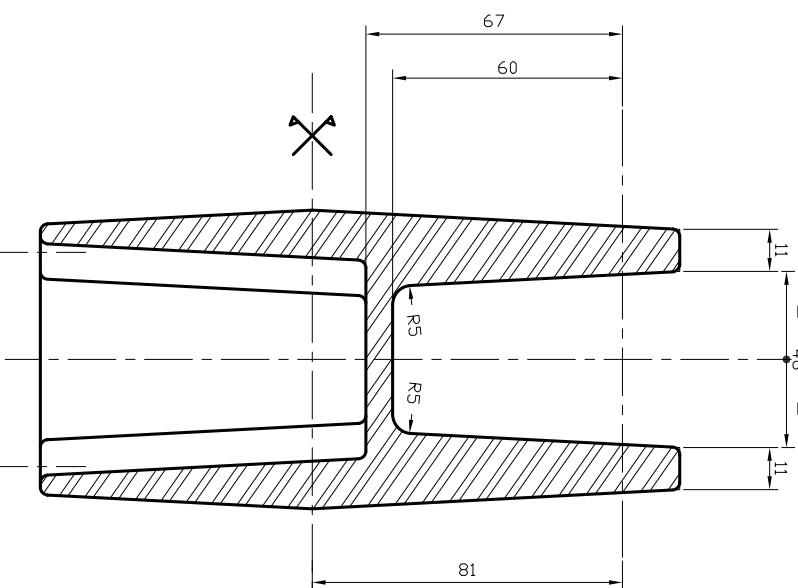


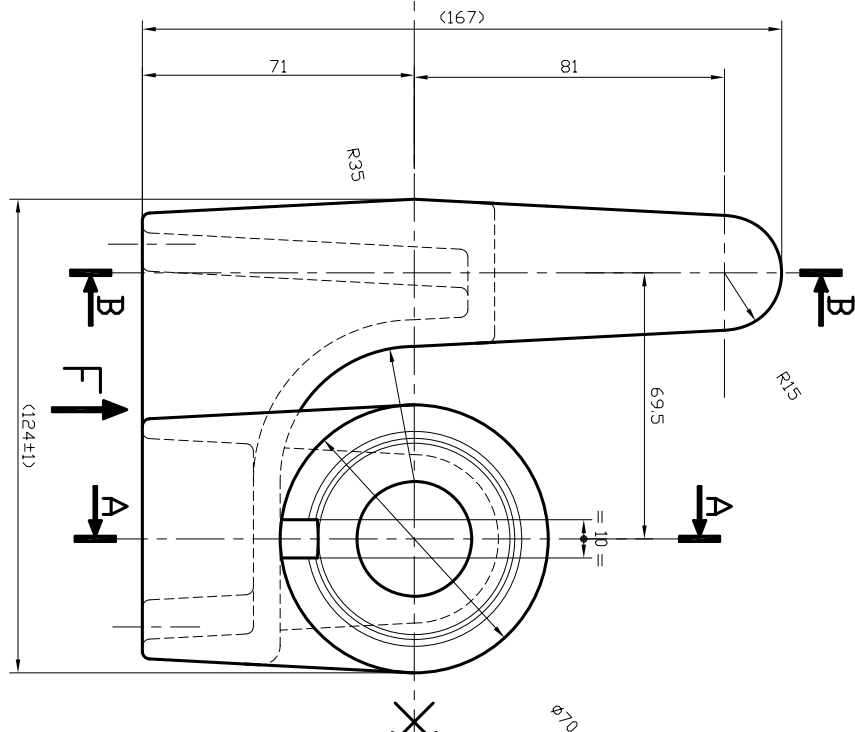
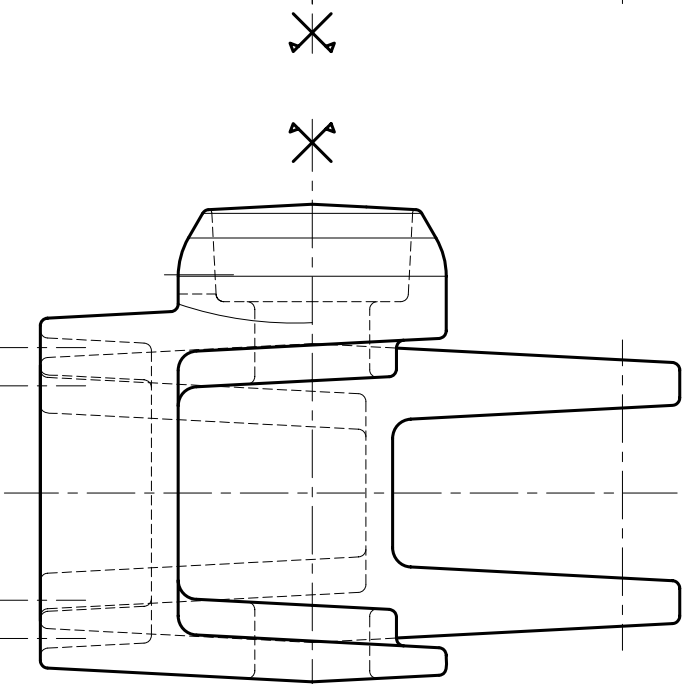
VUE PARTIELLE SUIVANT F



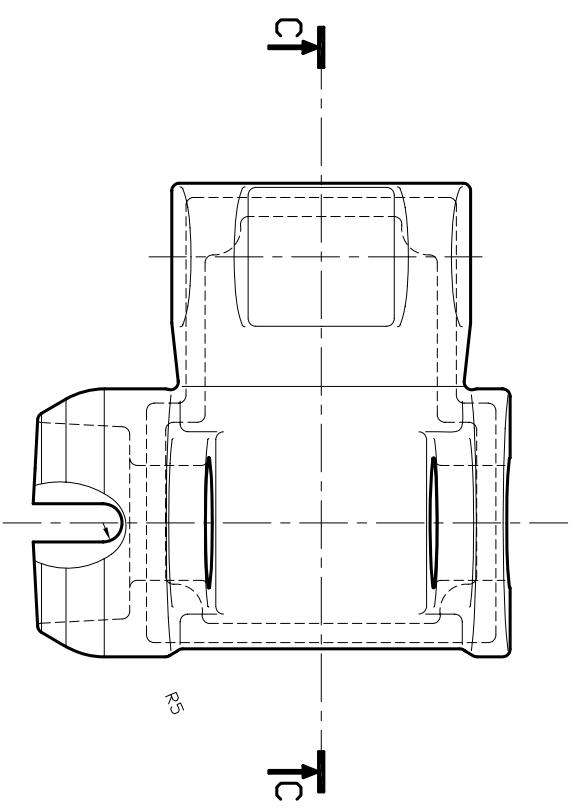
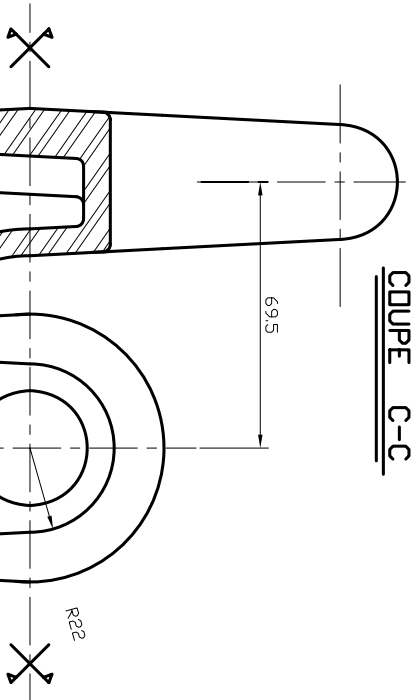
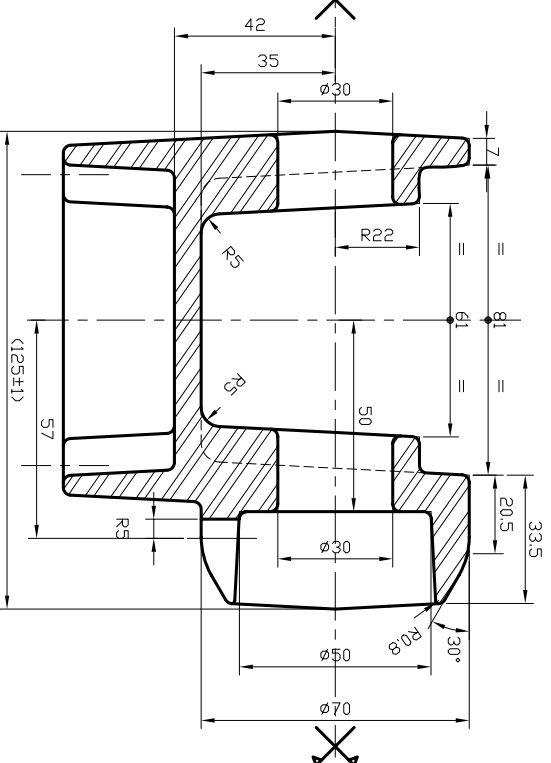
COUPE B-B



COUPE C-C



COUPE A-A



RAYON NON COTE R=2
DEPUILE 3°

CHASISBRUT CHAISE BRUTE DE FONDERIE

MATERIE		TRAITEMENT		VERIFICATEUR	
ALLU AST70303723				Nom : BERTHOM	
ENSEMBLE		DATE		INDEX	
MAXIPRO DIDASTEL		28/04/04			
ECH. 1		Tolerance gen. +/- 0.8		INDEX	
U/s		U/s			
H/s		H/s			
Soud.		Soud.			
Pier +/- 5/m		Pier +/- 5/m			
Cdr		Cdr			
INDEX		INDEX			
DATE		DATE			
MODIFICATION		MODIFICATION			
DIDASTEL S.A. 13400 AUBAGNE (France)		DIDASTEL S.A. 13400 AUBAGNE (France)			

ZONE DE MARQUAGE REF : 34-21702
SUREPASSEUR 2 mm